



DOMINA PRO 700 - SOUBASSEMENT

BR773C



SOUBASSEMENT REFRIGERÉE VENTILÉE

SPÉCIFICATIONS TECHNIQUES:

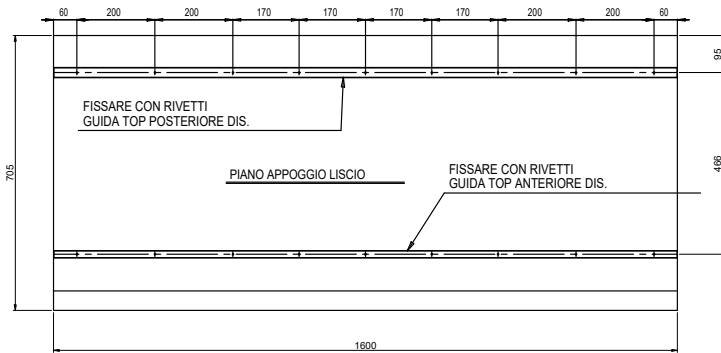
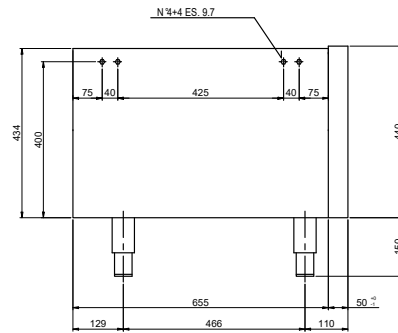
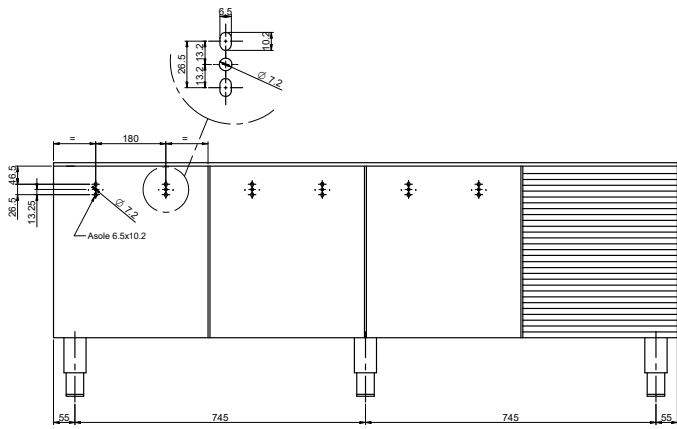
| | |
|------------------------------------|-----------|
| Dimensions exterieure - LxPxH (cm) | 160x70x60 |
|------------------------------------|-----------|

SPÉCIFICATIONS SUPPLÉMENTAIRES:

| | |
|------------|-----|
| Poids (kg) | 115 |
|------------|-----|

| | |
|-------------|-----|
| Volume (m3) | 0,9 |
|-------------|-----|

La gamme DOMINA PRO 700 de soubassement baie libre se compose de modèles de différentes tailles. La gamme DOMINA PRO 700 de bases réfrigérées ventilées se compose de modèles à 2/3 tiroirs ou 2/3 portes. Préparé pour supporter les éléments de cuisson.



- BASE REFRIGERATA DOMINA PRO 700 / Refrigerated base Domina PRO 700
- N°3VANO GASTRONORM 1/1 / n.2 gastronorm 1/1 cupboards
- RIVESTIMENTO AISI 304 SCOTCH BRITE / AISI 304 s/s scotch brite
- N°4 INSERTI ES.M6 SU LATO DX. E SX. / n.4 inserts M.6 on right and left sides
- N°1 GUIDA TOP ANTERIORE FISSATA SUL COPERCHIO / n.1 front top guide fixed on the lid
- N°1 GUIDA TOP POSTERIORE FISSATA SUL COPERCHIO / n.1PO back top guide fixed on the lid

BASE REFRIGERATA 3P L=1600

FTF0002111